

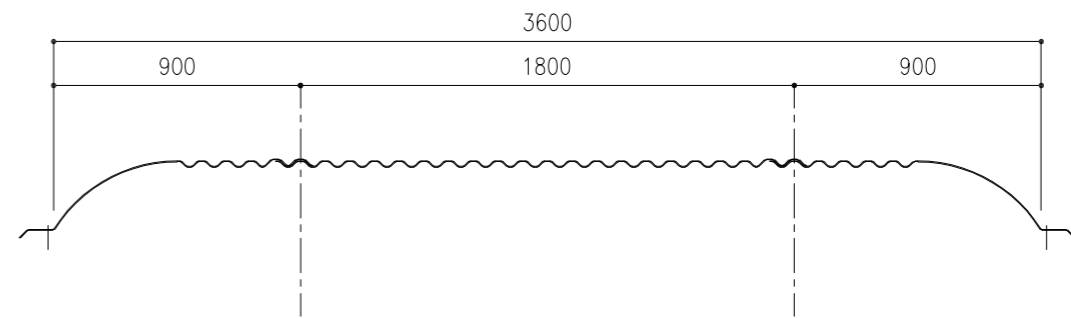
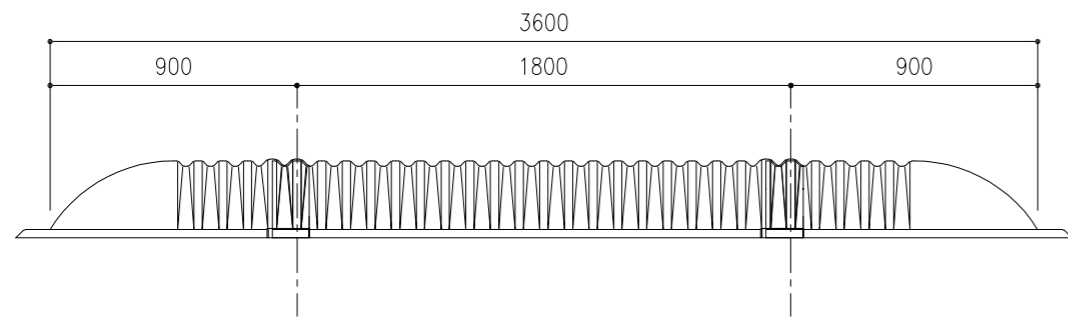
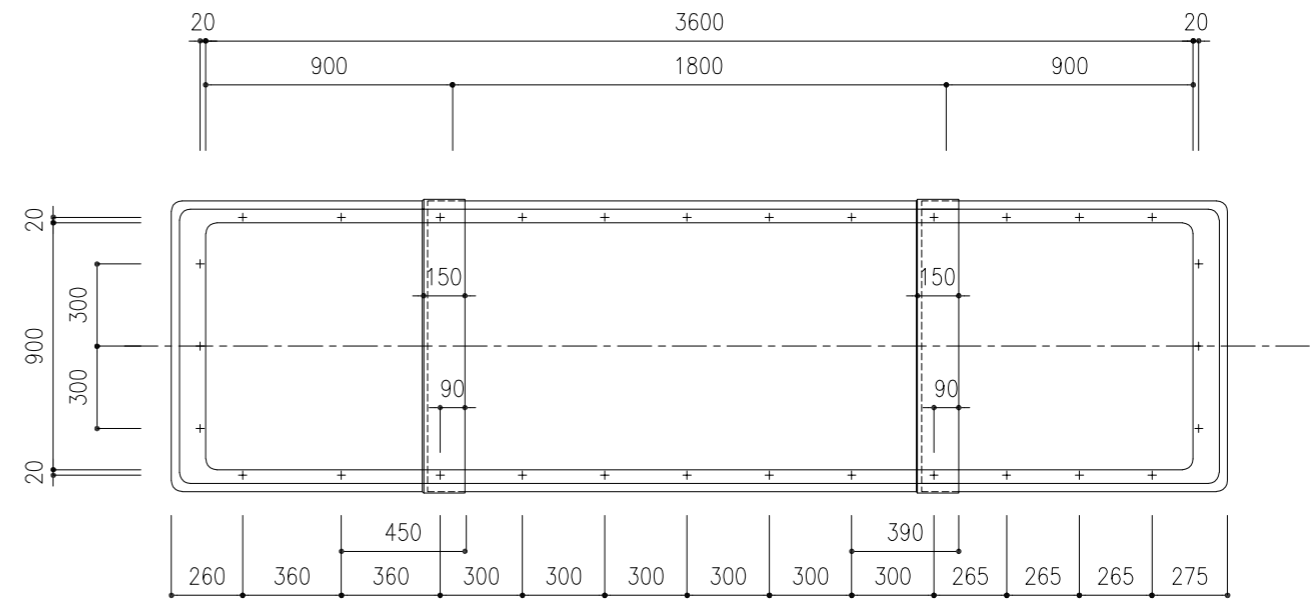
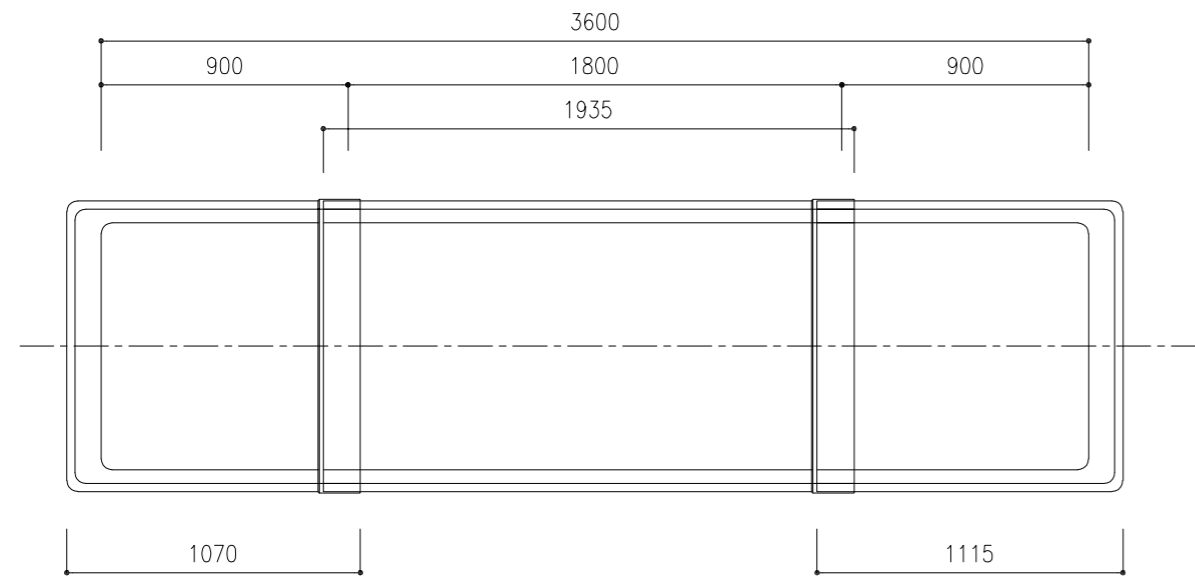
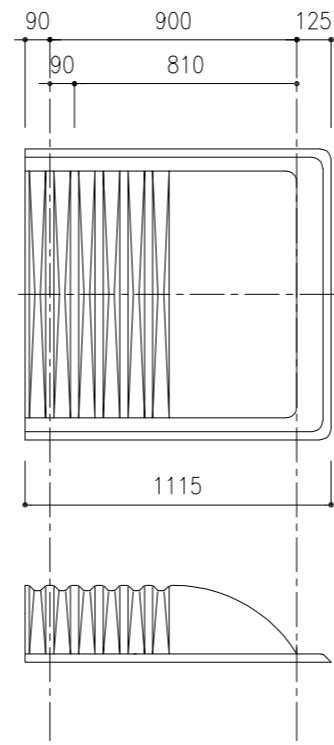
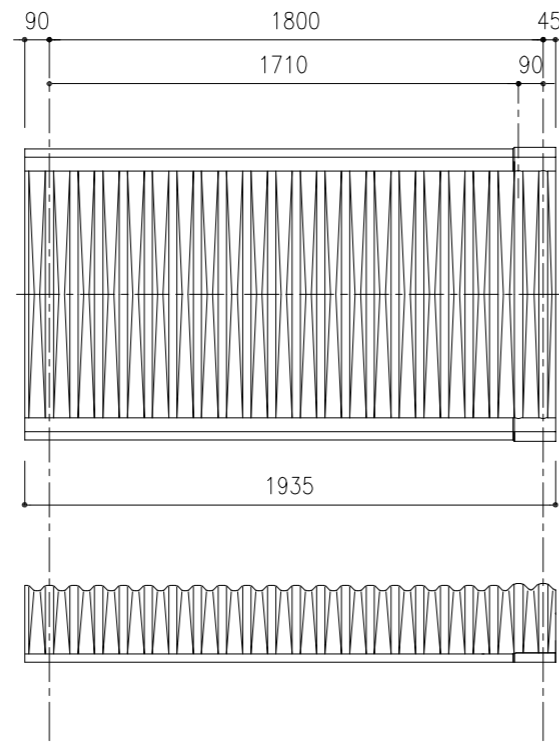
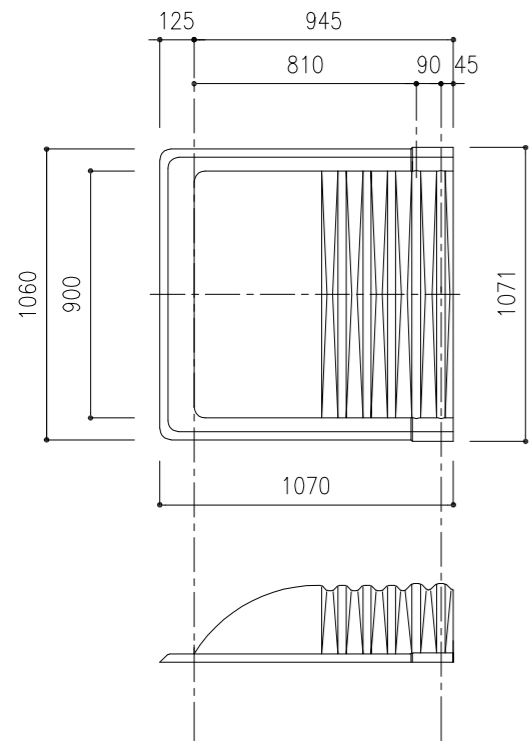
FL90型 基本形
900+1800+900

アクリルドーム

材質：アクリル
素板厚さ：t=3
色調：乳白色

タフライトドーム

材質：ポリカーボネート
素板厚さ：t=3
色調：乳白色



工事名称	図面名	ドーム加工図			FL-90型	取付場所・数量	作図	年月日	受領	年月日	三菱ケミカルインフラテック株式会社
	縮尺	1/20	製図	設計	検図		訂正・備考				